

NETIMPRESS air

NETIMPRESS air

CAN Flash Programmer & Logger
ハードウェアマニュアル

株式会社DTSインサイト

改訂履歴

版	発行日付	変更内容
第 1 版	2022.02.03	新規発行

No:M2383TT-00


< ご注意 >

- (1) 本書の内容の一部または全部を無断転載することは禁止されています。
- (2) 本書の内容については、改良のため予告なしに変更することがあります。
- (3) 本書の内容について、ご不審な点やお気づきの点がありましたら、サポートセンター、最寄りの営業もしくは代理店ご連絡ください。
- (4) 本製品を運用した結果の影響については、(3)項にかかわらず、責任を負いかねますのでご了承ください。
- (5) 本書に記載されている会社名・製品名は、各社の登録商標、または商標です。

はじめに

「NETIMPRESS air ハードウェアマニュアル」(以下、本マニュアル)は、NETIMPRESS air シリーズ製品の取り扱いの注意およびハードウェアの仕様を中心に説明したものです。

NETIMPRESS air シリーズ (以下、本機または air) のマニュアルには、このハードウェアマニュアルのほかに、一連の操作及び使用方法を記載した「NETIMPRESS air 操作マニュアル (プログラマ編)」および「NETIMPRESS air 操作マニュアル (ロガー編)」があります。本マニュアルとあわせてご利用ください。

-  本マニュアルにおける「プログラミング」とは、対象マイコン内蔵フラッシュメモリ、または、対象マイコンに接続されている外部フラッシュメモリへのデータ書き込みのことをさしています。

アイコンについて

本ガイドで使用しているアイコンには、以下の意味があります。



特に重要な情報を記載しています。操作する際は十分に注意してください。



操作を進める上で役に立つ情報やアドバイスなどの補足事項を記載しています。





本マニュアルのほかのページやほかのマニュアルなどの参照情報を記載しています。

本機を安全にご使用いただくために

本機を正しく安全に使用していただくため、本機の操作にあたっては下記の安全事項を必ずお守り下さい。尚、これらの注意に反したご使用により生じた損害については、当社は責任と保証を負いかねます。

■本機には、安全に使用していただくための次のようなシンボルマークを使用しています。

	人体及び機器に危険があることを示すとともに、ユーザーマニュアルを参照する必要があることを示すシンボルマークです。
	保護接地端子を示します。この端子が本体にあるときは、機器を操作する前に必ず、グラウンドと接続して下さい。
警告	取扱いを誤った場合に、使用者が死亡または重傷を負う危険があるとき、それを避けるための注意事項が記載されています。
注意	取扱いを誤った場合に、使用者が軽傷を負うか、または物的損害のみが発生する危険があるときに、それを避けるための注意事項が記載されています。

■感電事故など取扱者の生命や身体に危険が及んだり機器損傷の恐れがあるため、次の事項を必ずお守り下さい。



警告

・ガス中での使用

可燃性、爆発性のガス又は蒸気のある場所では、本機を動作させないで下さい。

そのような環境下で本機を使用することは大変危険です。

・電源

感電や災害防止のため、供給側の電圧が本機の定格電源電圧に合っているか必ず確認した上で、接続してください。

また USB ケーブルは本機に同梱された専用ケーブルを使用してください。

・ケースの取り外し

サービスマン以外は、ケースを外さないで下さい。

本機内には、高電圧の箇所があります。

・異常が起きた場合

万一、煙がでてい、変な臭いがする等の異常が起きた場合には、USB ケーブルおよびターゲットプローブを抜いて本体の電源を切り、弊社サポート部までご連絡ください。

■本機は、精密電子部品で構成された電子機器です。本機性能を最高に発揮し、トラブルを予防するために、以下の注意事項を必ず守って下さい。

注 意

・電源投入順序

外部から本機に電源を供給する方法は2種類あります。

ホストコンピュータ、本機、ターゲットシステムの電源の投入および切断は、それぞれの供給方法での順序を守って行って下さい。

特に、本機とターゲットシステム間の電源の投入順序及び切断順序を誤りますと、ターゲットシステムと本機に重大な損害を与える恐れがありますので、必ず守って下さい。

<ターゲットシステムから電源を供給する場合>

電源投入

- ① ホストコンピュータ
- ② ターゲットシステム
- ③ 本機

電源切断

- ① 本機
- ② ターゲットシステム
- ③ ホストコンピュータ

<USBケーブルをお使いの場合>

電源投入

- ① ホストコンピュータ
- ② ターゲットシステム
- ③ 本機

電源切断

- ① 本機
- ② ターゲットシステム
- ③ ホストコンピュータ

・プローブとコネクタの接続

各プローブとケーブルの形状は、本機と接続する場合に誤った向きに入らないようになっています。接続時に異常を感じた場合は、無理な力を加えずに、方向・位置を確認して下さい。

・機器の解体

本機内部では微細パターンのプリント板を使用しておりますので、ネジを開けて、解体しないで下さい。

本機を分解・改造した場合は弊社サポート、サービスおよび品質保証の対象外となります。

・除電

本機を操作する場合、事前に金属に触れる等、帯電している電荷をなくしてから操作を行ってください。

・無線 LAN の電波干渉（/W モデルのみ）

本機が使用する 2.4GHz 帯域では、電子レンジ等の産業・科学・医療用機器のほか、移動体識別用の構内無線局（免許を要する無線局）および特定小電力無線局（免許を要しない無線局）ならびにアマチュア無線局（免許を要する無線局）が運用されています。

本機を使用する前に、近くで移動体識別用の構内無線局および特定小電力無線局ならびにアマチュア無線局が運用されていないことを確認してください。

万一、本機から移動体識別用の構内無線局に対して有害な電波環境の事例が発生した場合は、速やかに使用周波数を変更するか電波の発射を停止してください。

無線端末同士を近くに配置すると、相互干渉のために通信速度が低下することがあります。目安として、ステーション間は 1m、アクセスポイントとステーション間は 3m、アクセスポイント間は 3m 程度の間隔をあげるようにして下さい。

廃電気電子機器指令(2012/19/EU)

(この指令は EU 圏内のみで有効です。)



この製品は WEEE 指令(2012/19/EU) マーキング要求に準拠します。このマークは、この電気電子製品を一般家庭廃棄物として廃棄してはならないことを示します。

製品カテゴリー-WEEE 指令の付属書 1 に示される製品タイプに準拠して、この製品は“監視及び制御装置”の製品として分類されます。EU 圏内で製品を廃棄する場合は、弊社契約代理店までご連絡ください。家庭廃棄物では処分しないでください。

重要事項

この度は、「NETIMPRESS air」をお買い上げいただきましてありがとうございます。

本機をご使用になる前に、必ず本マニュアルおよび操作マニュアルを読んで理解して下さい。マニュアルは、お読みになった後、ご使用時にすぐにご覧になれるところに大切に保存して下さい。本機は、マニュアルを読んで理解した人のみが使って下さい。特に、本機をはじめて使う方は、本機をよく理解し、使い慣れている方から指導を受けることを強くお勧めいたします。

ここでいう本機とは、株式会社D T Sインサイトが製作した NETIMPRESS air 本体および付属品を指し、ターゲットシステム及びホストコンピュータは含まれません。

本機は、精密電子部品で構成された電子機器です。本機の性能を最高に発揮し、トラブルを予防するために、以下の注意事項を守って下さい。

取扱いや接続の誤りで故障した場合は、有償修理となり、場合によっては修理に長期間（2～3ヶ月）を要することもありますので、特に注意をお願いします。

ソフトウェア製品及び、マニュアルは株式会社D T Sインサイトが供給した媒体物の破損、資料の落丁の場合のみ保証いたします。

ソフトウェア不適合及び前記以外の問題の解決は、別に締結する保守契約に基づいて実施されます。



警告

電源を投入する前に、プローブ先端の1番ピンの方向がターゲットシステム上のソケットの1番ピンに合っているか必ず確かめて下さい。

接続を誤ると本機及びターゲットシステムの発煙発火の可能性があります。

注意

プローブおよびケーブル先端部は電子回路の一部が露出していますので、必ず静電気対策された作業環境でご使用下さい。

静電気対策されていない環境では、静電気放電により本機及びターゲットシステムを破壊する可能性があります。

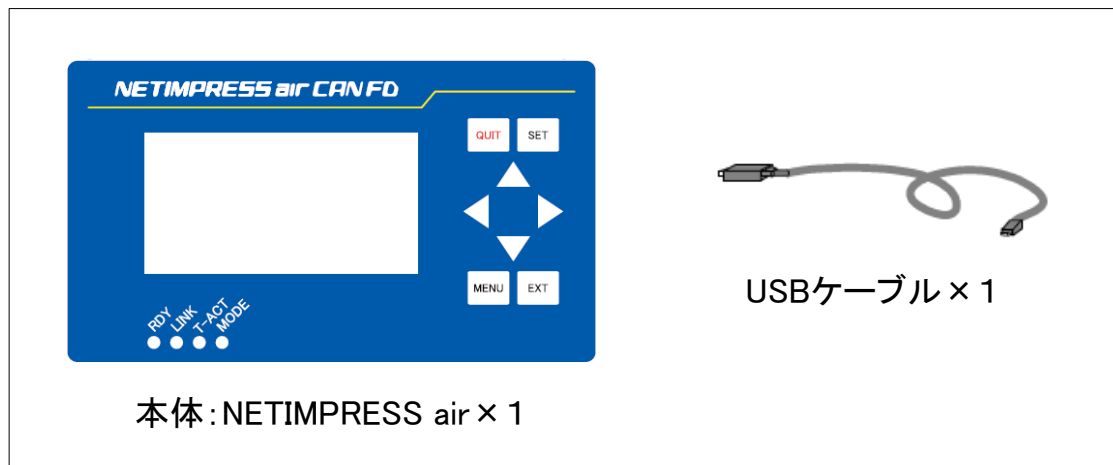
梱包内容の確認

NETIMPRESS air を購入された場合、梱包箱に下図のものが入っています。ご確認ください。

ターゲットプローブ（別売）、トリガーケーブル（別売）、定義体（別売）、専用 SD カード（別売）は、お客様のご使用になる環境に対応した製品を購入してください。詳しくは、販売店、または弊社営業部までお問い合わせください。

NETIMPRESS air Connect（PC 用ソフト）については弊社 Web よりダウンロードしてください。

またマイコンパック、定義体およびその定義体ライセンスはライセンスシートを元に弊社 Web よりダウンロードしてください。ライセンスシートは定義体購入時に提供されます。



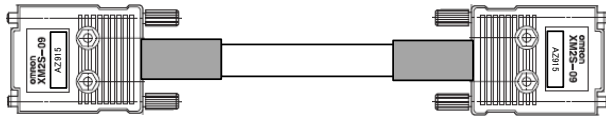
梱包箱は機器の保守サービス時に再使用いただきますので大切に保管してください。

梱包には十分注意を払っておりますが、梱包内容に異常があった場合は、操作をおこなわずに販売店または弊社営業部までご連絡ください。

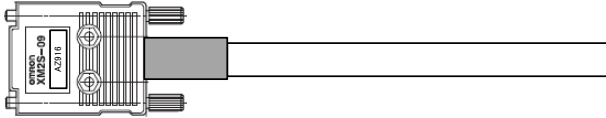
お買い求めいただいた製品が、ご注文どおりであることを確認してください。下表に MODEL(形名)、SUFFIX(仕様コード)、および仕様内容を記載します。

MODEL	仕様コード	仕様内容
AF932		CAN 2ch / K-Line 1CH / USB2.0
付加仕様（オプション）		
無線 LAN インターフェース	/W	IEEE802.11b,g,n(2.4GHz)

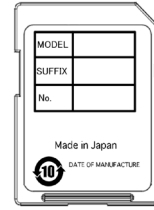
別売品



ターゲットプローブ:AZ915



ターゲットプローブ:AZ916



専用SDカード:FX900

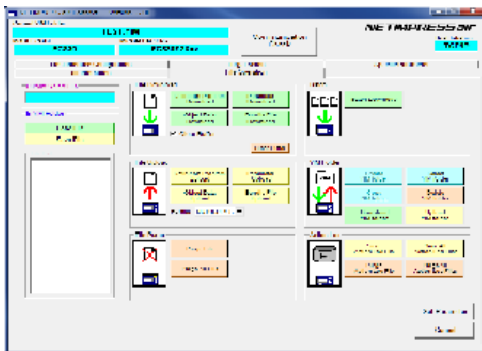


- ・定義体ライセンス(***.YLC)
- ・定義体(***.CM)
- ・定義体マニュアル

定義体

Web Download

air Connect:AZ990



マイコンパック



- ・パラメータ(***.PRM)
- ・WCP(***.BTP)
- ・(その他必要なファイル群)

<空白ページ>

<空白ページ>

目次

はじめに	3
本機を安全にご使用いただくために	4
廃電気電子機器指令(2012/19/EU).....	7
重 要 事 項	8
梱包内容の確認	9
1. 概要・特長	15
1.1. NETIMPRESS air シリーズの概要.....	15
1.2. 通信環境	16
2. 一般注意事項	17
3. 各部の名称と働き	18
3.1. 各部の名称.....	18
3.2. 各部の働き.....	19
4. 仕様.....	21
4.1. 一般仕様	21
4.2. ホストインターフェース	22
4.3. ストレージ.....	22
4.4. ターゲットインターフェース.....	23
4.5. ツール連携トリガーインターフェース	27
4.6. 適合規格	29
5. アクセサリ（別売）	30
5.1. AZ915	31
5.2. AZ916	32
5.3. AZ905	33
5.4. AZ906	34
6. FAQ.....	35
本体が起動しない	35
7. 用語集.....	36
用語一覧(1/2).....	36
用語一覧(2/2).....	37
8. お問い合わせ先	38

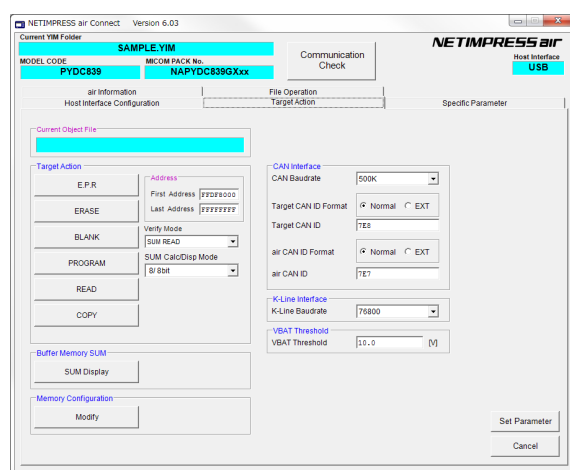
1. 概要・特長

この章では、NETIMPRESS air シリーズの製品概要およびプログラミング環境の構成について説明します。

1.1. NETIMPRESS air シリーズの概要

NETIMPRESS air は ECU 開発・評価・フィールドサービスでご利用頂けるコンパクトな CAN Flash Programmer & Logger ツールです。USB を標準搭載しているので、PC から USB 経由で制御・実行できるほか、WLAN モデル (/W モデル) は、USB に加えて Wireless LAN を搭載しているので、ワイヤレス環境でも実行・制御することが可能です。

本機は、車載バッテリーからの電源供給(12V)で動作しますので、スタンドアロン環境 (PC レス環境) でもプログラミングやロギングを実行することが可能です。



NETIMPRESS air Connect



NETIMPRESS air

本機に挿入する専用 SD カード内に、各種マイコンのプログラミング用のファームデータ (定義体) を追加することにより、各種デバイス (ECU) に対応することができます。

また、ロガー用ライセンスを追加することにより、SD カード内にロギングデータを保存することもできます。

PC に AZ990 (プログラミング専用 PC ソフトウェア)、AZ992 (ロガー用専用 PC ソフトウェア) をインストールすれば、USB や WLAN 経由でプログラミングやロギングに関する実行・制御・条件設定などの操作が可能です。

また、設定条件等は専用 SD カード内に保存されますので、スタンドアロン (PC レス) でもご使用いただけます。

専用 SD カード

- マイコン用プログラミングファームデータを格納する専用 SD カードです。本機に挿入することで各種デバイスへの書込みに対応することができます。
- ライセンスを追加することで対応する通信プロトコルを拡張することができます。
- 初期出荷時の専用 SD カードにはライセンスが付加されておりません。ご使用の際には、ライセンスの追加を必ず行ってください。
 - ➡ **ライセンスの追加方法については、「NETIMPRESS air 操作マニュアル」を参照してください。**
- ライセンスがサポートしている、同じシリーズのマイコンへのプログラミングは、弊社から別途提供しているマイコンパックを適用することによって対応可能です。
 - ➡ **マイコンパックについては、「NETIMPRESS air 操作マニュアル」を参照してください。**
- 弊社提供の専用 SD カードをお使いください。専用 SD カード以外では正常に動作致しません。(市販の SD カードは使用できません。)

1.2. 通信環境

ホスト PC と本機の通信には、USB 及び Wireless LAN(/W モデルのみ)を使用します。

USB で使用する時は、専用のドライバが必要です。

Wireless LAN で使用する時は、アクセスポイントまたは Wireless LAN 接続可能なホスト PC が必要です。

2. 一般注意事項

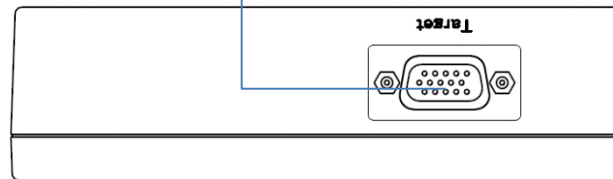
- (1) ほこりの多い場所や長時間直射日光の当たる場所、腐食性ガスの発生する場所での使用は避けて下さい。
- (2) 周囲温度-20~45℃（CAN 動作モードは-20~65℃）、湿度 20~80%で使用して下さい。
- (3) 専用 SD カードの抜き差しは、本機の電源がオフの状態で行ってください。
- (4) 本機は、パソコンの USB ポートに直接接続してください。USB ハブなどを経由して接続すると、供給電力が不足し、正常に動作しないことがあります。

3. 各部の名称と働き

3.1. 各部の名称

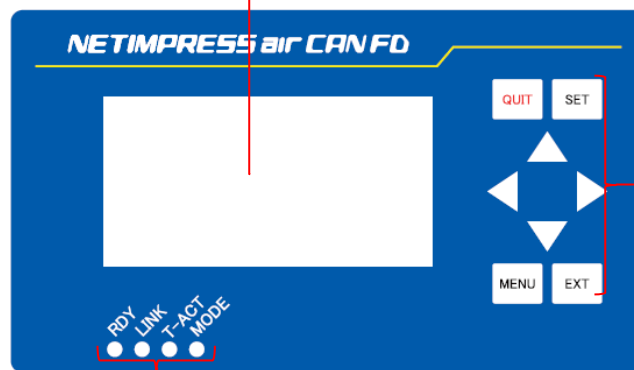
TARGET コネクタ

ターゲットシステムと接続するためのプローブを接続するコネクタです。



LCD

定義体型名やアドレス表示などの各種情報を表示します。



キー

スタンドアロンで本体を操作する時に使用します。

LED

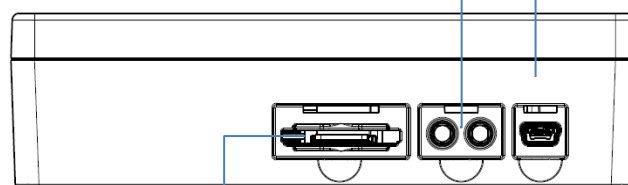
air の各種ステータスを表示します。

ツール連携トリガー (カバー付)

他の装置や他の air からのトリガー入力および、それらへのトリガー出力を行います。

USB コネクタ(カバー付)

ホスト PC と USB 接続するためのコネクタです (Mini-B)。ホスト PC との接続には、本機に付属の USB ケーブルを必ず使用してください。



SD カードスロット (カバー付)

専用 SD カードを挿入するスロットです。

3.2. 各部の働き

- スタンドアロンでの各キーの動きについて

スタンドアロンで操作する場合、本機の 8 つのキーを使用します。

各キーの役割と、主な動作については以下の通りとなります。

QUIT	<ul style="list-style-type: none"> ● 各操作及び実行状態のからのキャンセル操作に使用します。 ● キャンセル後はメイン画面に戻ります。
SET	<ul style="list-style-type: none"> ● 項目選択の決定操作に使用します。
MENU	<ul style="list-style-type: none"> ● メイン画面から本体設定画面(MENU 項目 TOP 画面)に遷移するのに使用します。
EXT	<ul style="list-style-type: none"> ● 機能拡張用キーです。将来の機能拡張用であり、現時点では未使用です。
▲ (上キー)	<ul style="list-style-type: none"> ● メイン画面で、プログラミングの実行項目を選択するのに使用します。 ● MENU 項目等の選択時に使用します。
▼ (下キー)	<ul style="list-style-type: none"> ● メイン画面で、プログラミングの実行項目を選択するのに使用します。 ● MENU 項目等の選択時に使用します。
◀ (左キー)	<ul style="list-style-type: none"> ● MENU 項目等の選択時に使用します。
▶ (右キー)	<ul style="list-style-type: none"> ● MENU 項目等の選択時に使用します。

● LED のステータス表示について

LED には air の動作状態やその結果などのステータスを表示します。

T-ACT	<ul style="list-style-type: none"> ● ターゲットアクション(*)の実行結果を表示します。 <table border="0" style="margin-left: 20px;"> <tr> <td>点灯(緑)</td> <td>ターゲットアクション正常終了</td> </tr> <tr> <td>点灯(赤)</td> <td>ターゲットアクション異常終了</td> </tr> </table> 	点灯(緑)	ターゲットアクション正常終了	点灯(赤)	ターゲットアクション異常終了		
点灯(緑)	ターゲットアクション正常終了						
点灯(赤)	ターゲットアクション異常終了						
RDY	<ul style="list-style-type: none"> ● 本機の動作ステータスを表示します。 <table border="0" style="margin-left: 20px;"> <tr> <td>点灯(緑)</td> <td>本体設定の正常終了/動作コマンド待ち状態</td> </tr> <tr> <td>点灯(橙)</td> <td>本体設定の実行中</td> </tr> <tr> <td>点灯(赤)</td> <td>本体設定の異常終了</td> </tr> </table> 	点灯(緑)	本体設定の正常終了/動作コマンド待ち状態	点灯(橙)	本体設定の実行中	点灯(赤)	本体設定の異常終了
点灯(緑)	本体設定の正常終了/動作コマンド待ち状態						
点灯(橙)	本体設定の実行中						
点灯(赤)	本体設定の異常終了						
LINK	<ul style="list-style-type: none"> ● ホスト PC との接続ステータスを表示します。 <table border="0" style="margin-left: 20px;"> <tr> <td>点灯(緑)</td> <td>USB 接続</td> </tr> <tr> <td>点灯(橙)</td> <td>無線 LAN 接続</td> </tr> <tr> <td>消灯</td> <td>未接続</td> </tr> </table> 	点灯(緑)	USB 接続	点灯(橙)	無線 LAN 接続	消灯	未接続
点灯(緑)	USB 接続						
点灯(橙)	無線 LAN 接続						
消灯	未接続						
MODE	<ul style="list-style-type: none"> ● 本機の動作モードを表示します。 <table border="0" style="margin-left: 20px;"> <tr> <td>点灯(緑)</td> <td>通常動作モード</td> </tr> <tr> <td>点灯(橙)</td> <td>CAN 動作モード</td> </tr> <tr> <td>点灯(赤)</td> <td>reserved</td> </tr> </table> 	点灯(緑)	通常動作モード	点灯(橙)	CAN 動作モード	点灯(赤)	reserved
点灯(緑)	通常動作モード						
点灯(橙)	CAN 動作モード						
点灯(赤)	reserved						

(*)ターゲットシステムとの所定の通信動作

4. 仕様

4.1. 一般仕様

項目	仕様	
保存環境	周囲温度	-30~80℃
	周囲湿度	20 ~ 80% RH、結露しないこと
動作環境	周囲温度	通常動作モード : -20~45℃ CAN 動作モード : -20~65℃
	周囲湿度	20 ~ 80% RH、結露しないこと
電源	VBAT 給電	DC 8~16V
	USB 給電	DC 5V±5%
外形寸法	133(W)×78(D) ×37(H)mm	
質量	約 240g	
設置姿勢	手持ち、平置、縦置。重ね置き禁止	
消費電力	VBAT 給電時	5W 以下
	USB 給電時	2.5W 以下
	低消費電力モード	30mA 以下 (VBAT 給電)
カレンダー機能	年間誤差	±15 分/年

4.2. ホストインターフェース

項目	仕様	
USB ポート	コネクタ形状	タイプ B (Mini-B、レセプタクル)
	対応規格	USB2.0
	最大データ転送速度	Hi-Speed (480Mbps)
	ポート数	1
無線 LAN (/W オプション)	対応規格	IEEE802.11b/g/n(2.4GHz)
	通信方式	インフラストラクチャ [初期値] アドホック
	セキュリティ	なし [初期値] WEP64、WEP128 WPA-PSK(TKIP)、WPA2-PSK(AES)
	アンテナ数	1
	動作条件	VBAT 端子に所定のユーザー電源が入力されていること

! USB を使用する場合は必ず、製品に付属の USB ケーブルを使用してください。

4.3. ストレージ

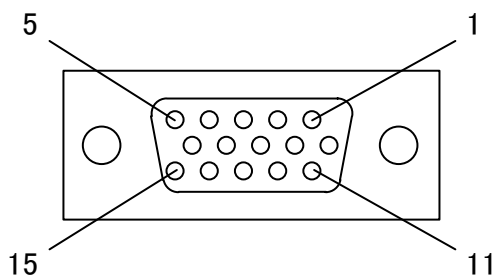
項目	仕様	
SD カード	容量規格	SDHC
	形状規格	フルサイズ SD
	ポート数	1

! SD カードは必ず、弊社の専用 SD カードを使用してください。

4.4. ターゲットインターフェース

項目	仕様	
ターゲットコネクタ	形状	ミニ D-Sub15 ピン メス
	ロックねじ	M2.6
	ポート数	1
ユーザー電源 (VBAT)	許容電圧範囲	8~16V air 本体の駆動用電源として使用します。
	電源監視精度	±5%
	CAN	通信速度
	ポート数	2
K-LINE	入力許容電圧(max)	VBAT+0.5V
	入力許容電圧(min)	-0.5V
	ポート数	1
	動作条件	VBAT 端子に所定のユーザー電源が入力されていること
トリガー	入力許容電圧(max)	VBAT+0.5V
	入力許容電圧(min)	-0.5V
	入力”H”レベル $V_{IH}(\text{min})$	$0.8 \times \text{VBAT}$
	入力”L”レベル $V_{IL}(\text{max})$	$0.2 \times \text{VBAT}$
	ポート数	1
	動作条件	VBAT 端子に所定のユーザー電源が入力されていること

- ピン配列



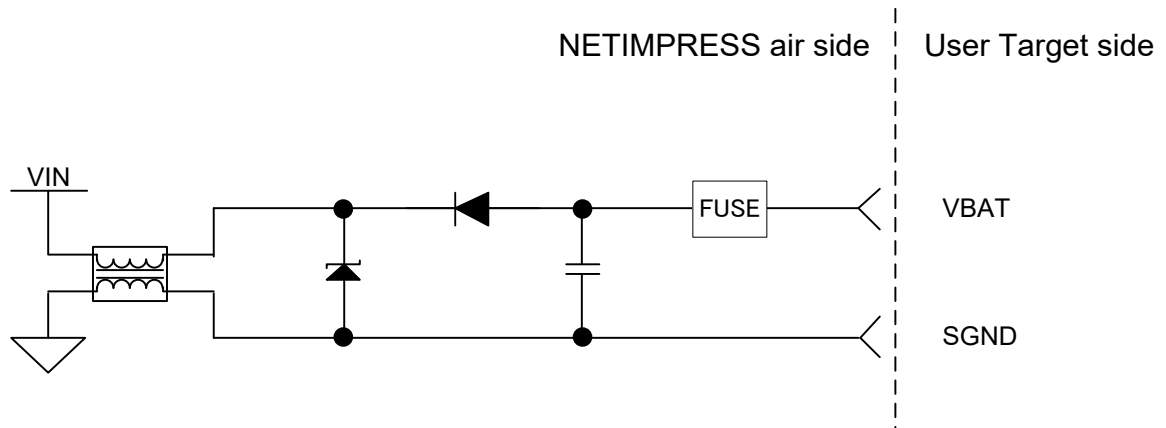
勘合面から見たコネクタのピン配列

- 信号表

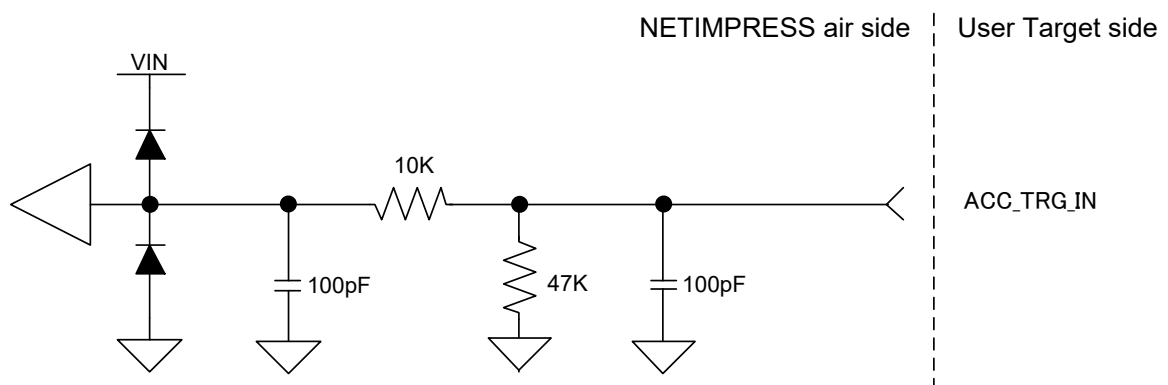
pin No	Signal Name	definition	I/O	Type
1	RESERVED	予約済み信号線です。接続しないでください	-	
2	RESERVED	予約済み信号線です。接続しないでください	-	
3	VBAT	ユーザー電源入力端子。airの駆動用電源として使用。	I	A
4	RESERVED	予約済み信号線です。接続しないでください	-	
5	RESERVED	予約済み信号線です。接続しないでください	-	
6	ACC_TRG_IN	ACCトリガー信号 (VBATレベル)	I	B
7	RESERVED	予約済み信号線です。接続しないでください	-	
8	RESERVED	予約済み信号線です。接続しないでください	-	
9	SBD	K-LINE通信の入出力信号 (VBATレベル)	I/O	C
10	SGND	シグナルGND	-	
11	CANH1	CAN通信のCAN_High(ch1)。	I/O	D
12	CANL1	CAN通信のCAN_Low (ch1)。	I/O	D
13	RESERVED	予約済み信号線です。接続しないでください	-	
14	CANH2	CAN通信のCAN_High (ch2)。	I/O	D
15	CANL2	CAN通信のCAN_Low (ch2)	I/O	D

- インターフェース回路タイプ

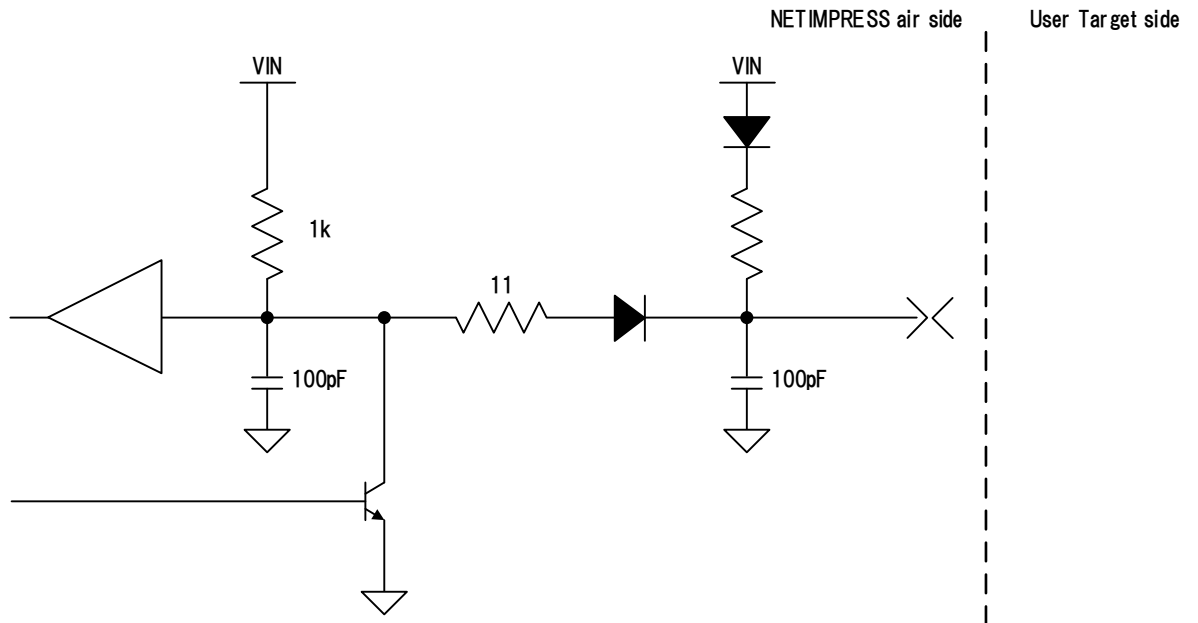
【 Type A 】



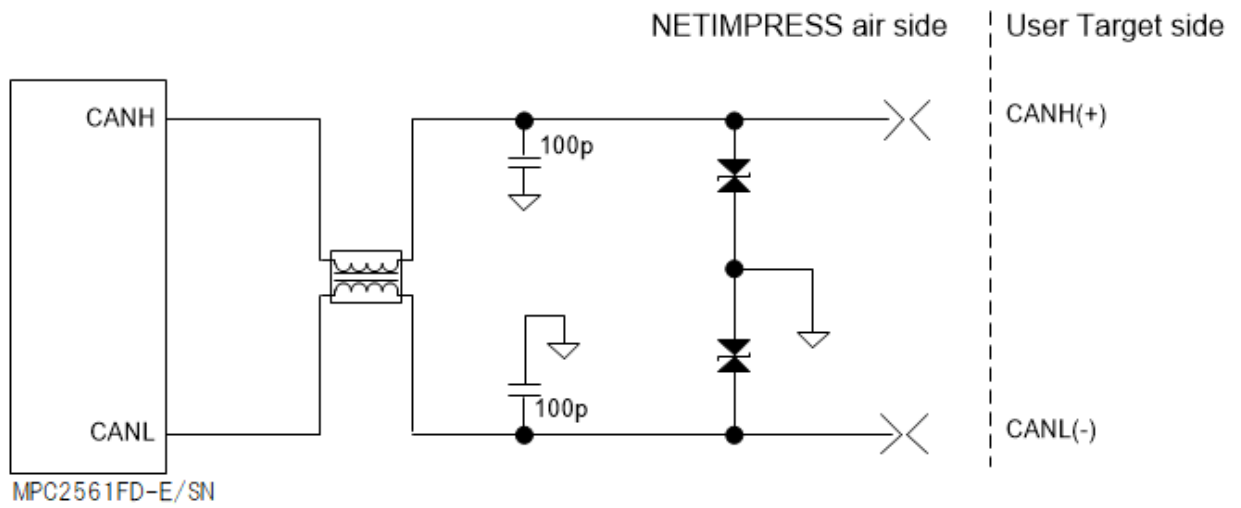
【 Type B 】



【 Type C 】



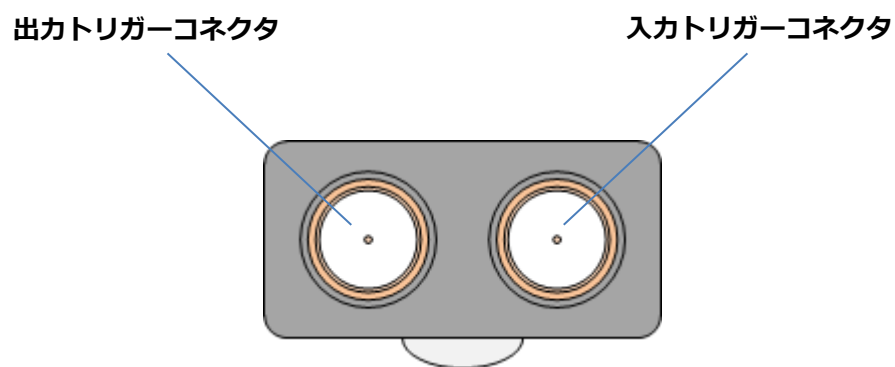
【 Type D 】



4.5. ツール連携トリガーインターフェース

項目	仕様	
入力トリガー	形状	MMCX 形コネクタ
	許容入力電圧範囲	0~5V
	DC 特性	VIH(Min)=2V VIL(Max)=0.8V
	ポート数	1
出力トリガー	形状	MMCX 形コネクタ
	出力電圧範囲	0~3.3V
	DC 特性	VOH(Min)=2.35V VOL(Max)=0.7V
	ポート数	1

- コネクタ配列



- 信号表

入力トリガーコネクタ

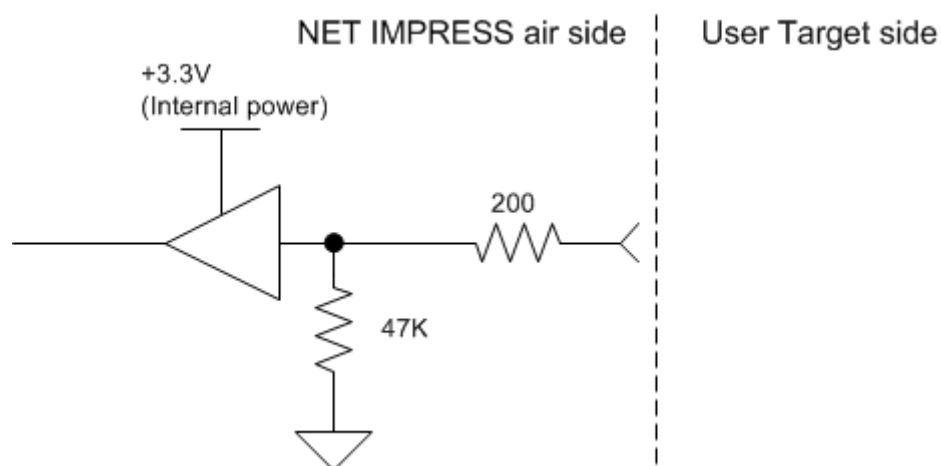
pin No	Signal Name	definition	I/O	Type
センター	TGR_IN	トリガー信号入力端子	I	A
シェル	SGND	シグナル GND	-	-

出力トリガーコネクタ

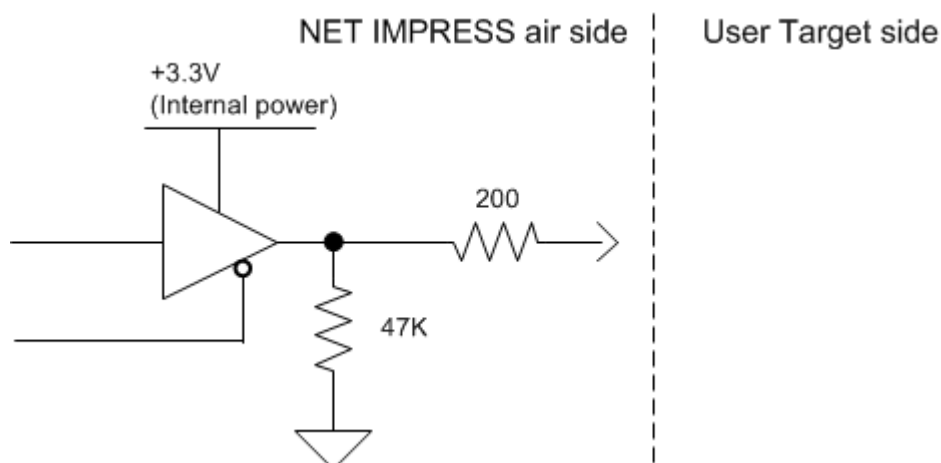
pin No	Signal Name	definition	I/O	Type
センター	TGR_OUT	トリガー信号出力端子	O	B
シェル	SGND	シグナル GND	-	-

- インターフェース回路タイプ

【 Type A 】



【 Type B 】



4.6. 適合規格

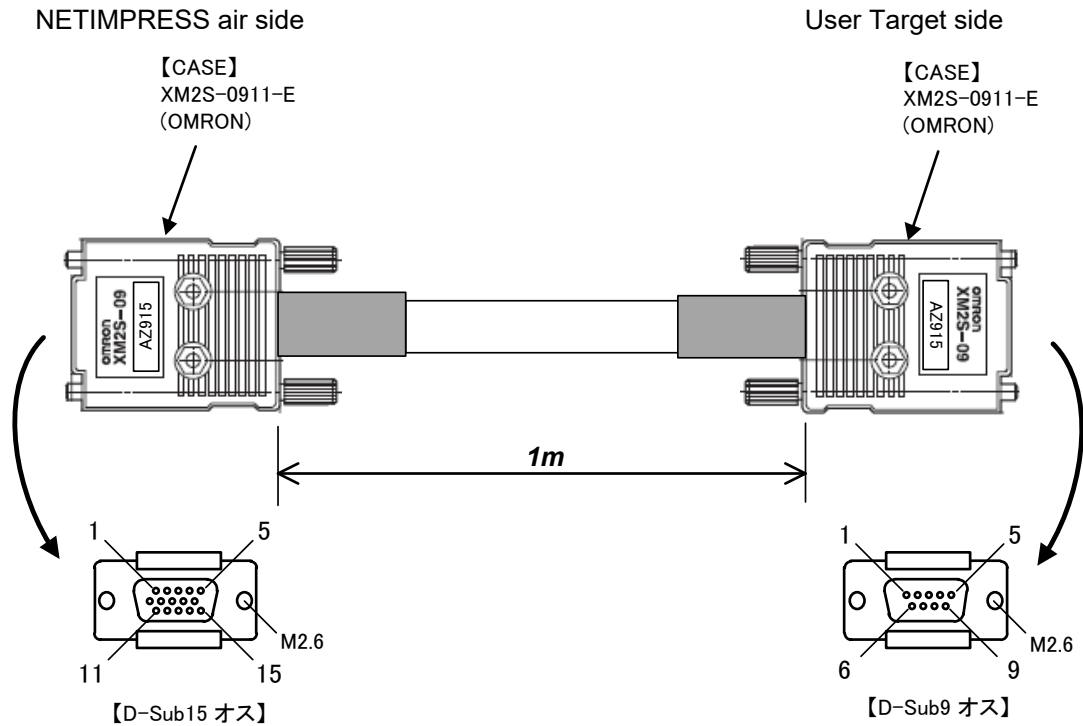
項目	仕様
安全規格	適合規格 EN61010-1
エミッション	適合規格 EN61326-1 classB ETSI EN 301 489-1 ETSI EN 301 489-17
イミュニティ	適合規格 EN61326-1 Table2(工業立地用) ETSI EN 301 489-1 ETSI EN 301 489-17
無線	適合規格 ETSI EN 300 328
RoHS 指令	適合規格 EN 50581 : 2012

5. アクセサリ（別売）

別売アクセサリとして、次のものがあります。アクセサリについてのお問い合わせやご注文は、お買い求め先までご連絡ください。

項目	型名	備考
ターゲットプローブ	AZ915	ターゲットシステム端 D-Sub9
	AZ916	ターゲットシステム端 未処理
トリガーケーブル	AZ905	片端同軸コネクタ
	AZ906	片端わにロクリップ

5.1. AZ915



AZ915 : NETIMPRESS air side

Standard Signal Pin Assign

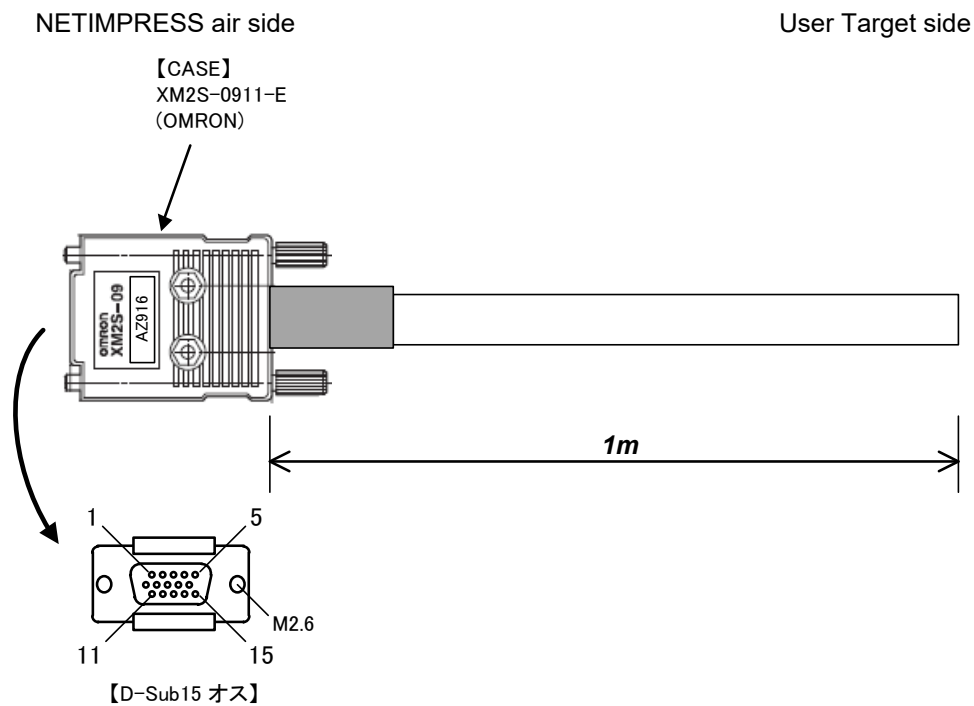
pin No	NETIMPRESS air Standard Signal Name
1	RESERVED
2	RESERVED
3	VBAT
4	RESERVED
5	RESERVED
6	ACC_TRG_IN
7	RESERVED
8	RESERVED
9	SBD
10	SGND
11	CANH1
12	CANL1
13	RESERVED
14	CANH2
15	CANL2

AZ915 : Target side

Standard Signal Pin Assign

pin No	NETIMPRESS air Standard Signal Name
1	ACC_TRG_IN
2	CANL1
3	SGND
4	OPEN
5	OPEN
6	OPEN
7	CANH1
8	OPEN
9	VBAT

5.2. AZ916

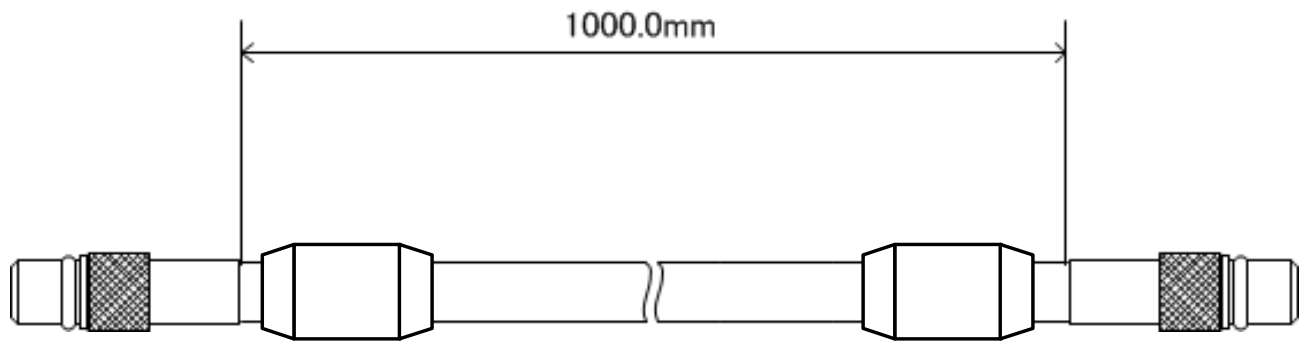


AZ916 : NETIMPRESS air side

Standard Signal Pin Assign

pin No	NETIMPRESS air Standard Signal Name	Insulator Color	Dot Mark
1	RESERVED	Orange	Black ■
2	RESERVED	Orange	RED ■
3	VBAT	Light Bule	Black ■
4	RESERVED	Gray	Black ■
5	RESERVED	Gray	RED ■
6	ACC_TRG_IN	Pink	Black ■
7	RESERVED	Light Bule	Black ■ ■
8	RESERVED	Light Bule	RED ■ ■
9	SBD	Pink	Black ■ ■
10	SGND	Light Bule	RED ■
11	CANH1	Light Green	Black ■
12	CANL1	Light Green	RED ■
13	RESERVED	Pink	RED ■
14	CANH2	Light Green	Black ■ ■
15	CANL2	Light Green	RED ■

5.3. AZ905



※添付のフェライトコアは2ターンで巻き付けてください

AZ905 : NETIMPRESS air side

Standard Signal Pin Assign

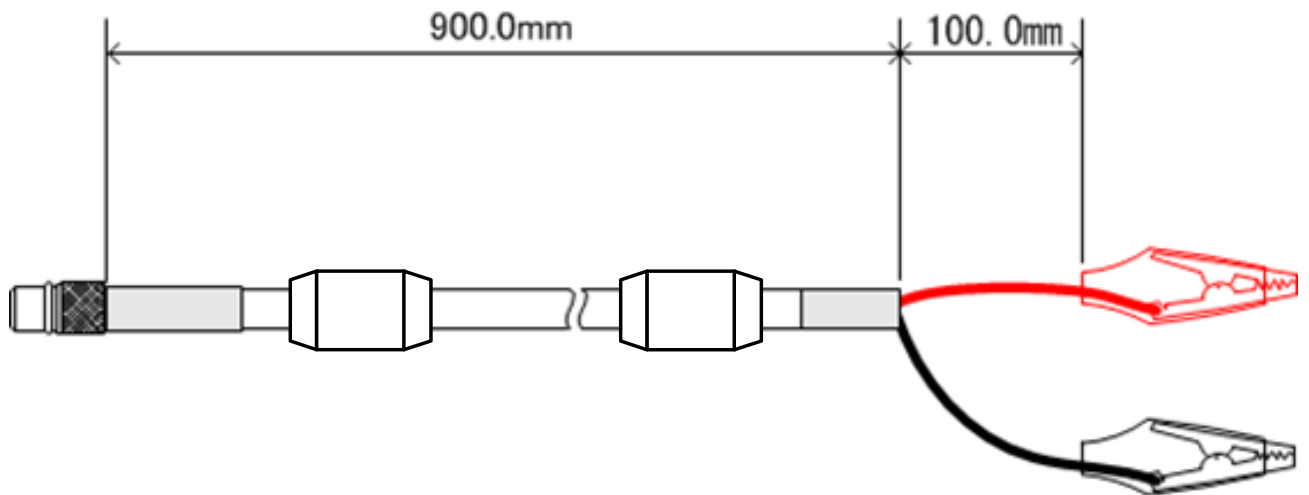
pin No	NETIMPRESS air Standard Signal Name
センター	TGR_IN/TRG_OUT
シエル	SGND

AZ905 : Target side

Standard Signal Pin Assign

pin No	NETIMPRESS air Standard Signal Name
センター	TGR_IN/TRG_OUT
シエル	SGND

5.4. AZ906



※添付のフェライトコアは2ターンで巻き付けてください

AZ906 : NETIMPRESS air side

Standard Signal Pin Assign

pin No	NETIMPRESS air Standard Signal Name
センター	TGR_IN/TRG_OUT
シェル	SGND

AZ906 : Target side

Standard Signal Pin Assign

pin No	NETIMPRESS air Standard Signal Name
RED	TGR_IN/TRG_OUT
BlACK	SGND

6. FAQ

本体が起動しない

■USB ケーブルの接続確認

USB ケーブルにて電源を供給する場合、ケーブル接続時の電源供給シーケンスによっては正しく起動しない場合があります。その場合は一旦 USB ケーブルを抜き取り、再度ケーブルを接続してください。

■専用 SD カードの確認

専用 SD カードが故障している場合、本機は起動動作を繰り返すことがあります。そのような場合は SD カードを抜き取り、正常な専用 SD カードへの交換を行ってください。

7. 用語集

用語一覧(1/2)

用語	説明
マイコンパック	<p>弊社のホームページからダウンロード可能な、各種マイコンに対応したパラメータファイル等です。マイコンパックファイルは、自動解凍形式(EXE ファイル)のファイルになっており、Windows 上でファイルのダブルクリックで解凍が可能です。</p> <p>マイコンパックのファイル構成は、パラメータファイル(拡張子.PRM)、PDF マニュアル、書き込み制御プログラム(拡張子.BTP)、readme ファイルなどです。(マイコンによりファイル内容が異なります)</p>
バッファメモリ	<p>NETIMPRESS air では、書き込み対象となるマイコンと同一メモリマップのバッファメモリを専用 SD カード上の各 YIM フォルダ内にもっています。マイコンのフラッシュメモリに書き込み時は、このバッファメモリ上のデータが書き込みされます。</p> <p>NETIMPRESS air では、バッファメモリ上にユーザーのオブジェクトファイルをロード/セーブする機能があります。</p>
定義体	<p>専用 SD カードの各 YIM フォルダ内に、各種マイコンと通信するために持っている固有のプログラムです。</p>
定義体ライセンス	<p>定義体を YIM フォルダにダウンロードして使用するには、定義体ごとに専用 SD カードに、定義体ライセンスを追加する必要があります。</p> <p>定義体ライセンスの追加に必要な、定義体ライセンスファイル(拡張子.YLC)は、ご購入時に提供される定義体ライセンスシートを使用して、弊社ホームページから製品登録を行うことで取得できます。</p> <p>定義体ライセンスファイルは、AZ990(NETIMPRESS air Connect)を使用して専用 SD カードに追加することができます。</p>
オブジェクトファイル	<p>ユーザーがマイコンのフラッシュに書き込むためのプログラム/データファイルです。NETIMPRESS air では、バイナリ、インテル HEX、モトローラ S の形式に対応しています。</p>
書き込み制御プログラム	<p>一部のフラッシュマイコンでは、シリアル書き込みモードで動作する為のプログラム(ファームウェア)がマイコンに内蔵されていません。これらのマイコンを NETIMPRESS air で使用する場合は、NETIMPRESS air から書き込み制御プログラムをマイコンにダウンロードする必要があります。</p> <p>これらのマイコンはライターモードで起動時にブートプログラムが実行され、この中で書き込み制御プログラムをダウンロードしています。ダウンロードする書き込み制御プログラムは、対応するマイコンのファイル(拡張子.BTP)を専用 SD カードの YIM フォルダ内にコピーして下さい。</p>

用語一覧(2/2)

用語	説明
WCP	書き込み制御プログラム(Write Control Program)の略称です。
カレントファイル	現在、作業中のファイルのファイル名がカレントファイル名です。ファイルロード時にカレントファイル名がセットされます。
プログラミング	ターゲットシステムへの書き込みを行うことです。
プログラミング条件	書き込みの環境をセットアップすることです。

8. お問い合わせ先

本機の仕様および応用に関するお問い合わせはサポートセンターにて承っております。なお価格や納期などの販売に関する内容については、最寄りの営業、代理店にお問い合わせください。

お問い合わせ先

第一事業本部 第一事業部 営業部 営業技術課 サポートセンター

E-mail : support-impress@dts-insight.com

住所 : 〒151-0053 東京都渋谷区代々木 4-30-3 新宿 MIDWEST ビル 7F



NET IMPRESS air ハードウェアマニュアル

株式会社D T Sインサイト

URL : https://www.dts-insight.co.jp/support/support_netimpress_air/

2022年2月3日 第1版発行